

Quick Guide

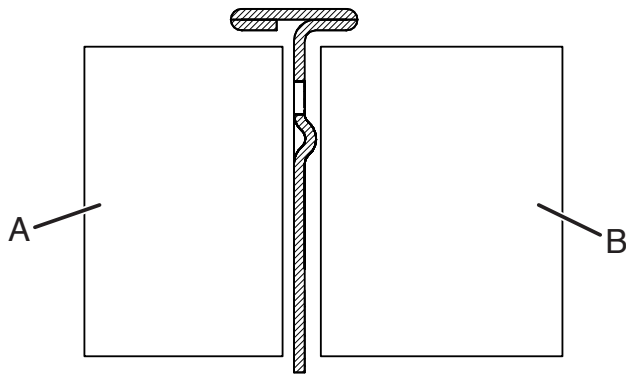
NOTE: This trim is only designed to close gaps of distance 1.9 mm to 4.4 mm (0.07 in to 0.17 in) between the cabinet and the range on each side of the range.

Before Installation

Ensure that the range is centered in the cabinet cutout. The distance between the side panel and the cabinet should be the same on both sides of the range.

Steps for Installation

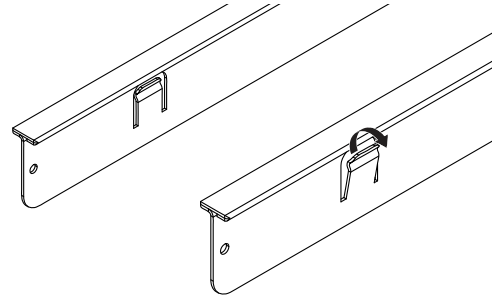
1. Open the packaging tube and remove trim pieces.
2. Remove both trim pieces from the protective plastic bags.
3. Identify the direction to depress tabs:
 - View the trim from the side, a "T" shape will be visible.
 - One side of the top of the "T" will be longer. This side will cover the edge of the glass on the range. The shorter side will cover the gap between the range and the cabinet.



A. Range side
B. Cabinet side

4. Identify gap width to be closed by the trim:
 - Measure the gap between the side panel of the range and the cabinet. This is the distance that the tab will be deformed to.

5. Firmly grasp the trim piece. Depress the tabs on the trim piece so that after springback, the distance between the furthest point of the tab and the flat surface of the trim is slightly larger than the gap to be closed (approximately 0.04" (1 mm) larger).



- **NOTE :** The bend should be at maximum 20 degrees. It should not deform past the rest of the trim when looking below.
 - Repeat this process for the rest of the tabs, deforming tabs to a consistent distance.
6. Insert the trim into the gap.
 - With the long side of the top of the "T" facing the range, slide the trim in between the range and cabinet.

Guide rapide

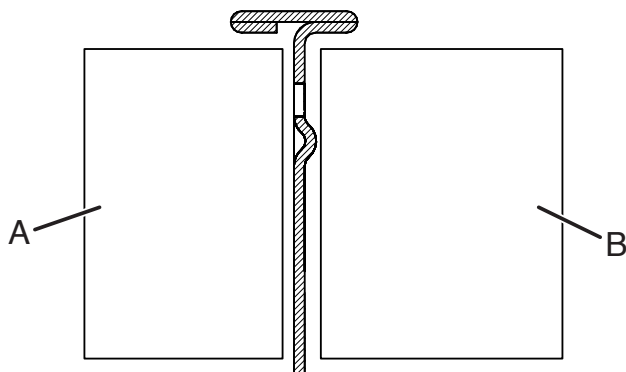
REMARQUE : Cette garniture est uniquement conçue pour combler les espaces de 1,9 mm à 4,4 mm (0,07 po à 0,17 po) entre l'armoire et la cuisinière, de chaque côté de la cuisinière.

Avant l'installation

S'assurer que la cuisinière est centrée dans l'ouverture de l'armoire. La distance entre le panneau latéral et l'armoire doit être la même des deux côtés de la cuisinière.

Étapes de l'installation

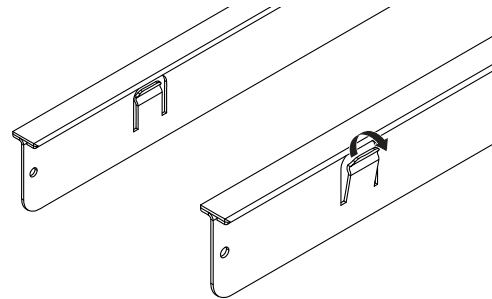
1. Ouvrir le tube d'emballage et retirer les pièces de garniture.
2. Retirer les deux pièces de garniture des sacs de protection en plastique.
3. Identifier le sens dans lequel il faut appuyer sur les pattes :
 - Une forme en « T » est visible si la garniture est vue de côté.
 - Un côté du sommet du « T » sera plus long. Ce côté couvrira le bord de la vitre de la cuisinière. Le côté plus court couvrira l'espace entre la cuisinière et l'armoire.



A. Côté cuisinière
B. Côté armoire

4. Identifier la largeur de l'espace à combler par la garniture :
 - Mesurer l'espace entre le panneau latéral de la cuisinière et l'armoire. Il s'agit de la distance à laquelle la patte sera déformée.

5. Saisir fermement la pièce de garniture. Appuyer sur les pattes de la garniture de manière à ce qu'après le retour élastique, la distance entre le point le plus éloigné de la patte et la surface plane de la garniture soit légèrement supérieure à l'espace à combler (environ 0,04 po [1 mm] de plus).



- **REMARQUE :** La courbure doit être de 20 degrés au maximum. Il ne doit pas y avoir de déformation par rapport au reste de la garniture lorsqu'on le regarde par en dessous.
 - Répéter ce processus pour le reste des pattes, en déformant les pattes à une distance constante.
6. Insérer la garniture dans l'espace.
 - Tout en gardant le côté long de la partie supérieure du « T » orienté vers la cuisinière, faire glisser la garniture entre la cuisinière et l'armoire.

Guía rápida

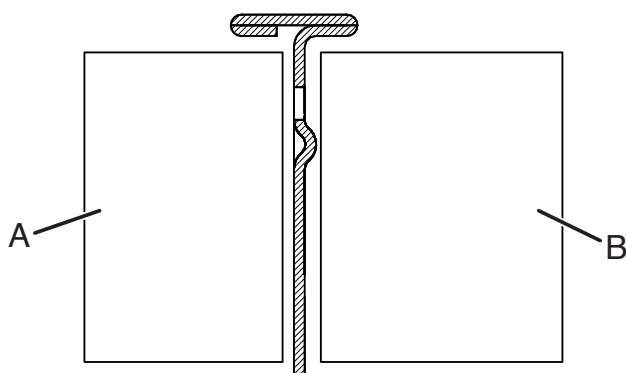
NOTA: Este remate solo está diseñado para cerrar huecos de distancia de 1,9 mm a 4,4 mm (0,07 pulg. a 0,17 pulg.) entre el gabinete y la estufa a cada lado de la misma.

Antes de la instalación

Asegúrese de que la estufa está centrada en el hueco del gabinete. La distancia entre el panel lateral y el gabinete debe ser la misma en ambos lados de la estufa.

Pasos de instalación

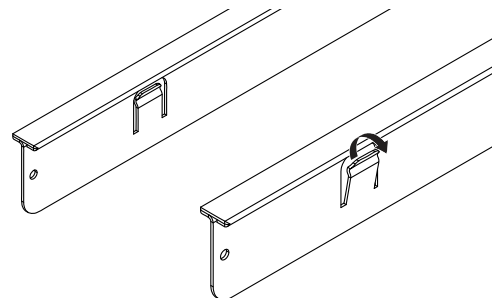
1. Abra el tubo de embalaje y retire las piezas de remate.
2. Saque las dos piezas de remate de las bolsas de plástico protectoras.
3. Identifique la dirección para presionar las lengüetas:
 - Observe el remate desde el lateral, se verá una forma de "T".
 - Un lado de la parte superior de la "T" será más largo. Este lado cubrirá el borde del cristal de la estufa. El lado más corto cubrirá el hueco entre la estufa y el gabinete.



A. Lado de la estufa
B. Lado del gabinete

4. Identificar la anchura del hueco que debe cerrar el remate:
 - Mida la distancia entre el panel lateral de la estufa y el gabinete. Esta es la distancia a la que se deformará la lengüeta.

5. Sujete firmemente la pieza de remate. Presione las lengüetas de la pieza de remate de modo que, tras el retroceso elástico, la distancia entre el punto más alejado de la lengüeta y la superficie plana del remate sea ligeramente mayor que el hueco a cerrar (aproximadamente 0,04" [1 mm] mayor).



- **NOTA :** La curvatura debe ser como máximo de 20 grados. No debe deformarse más allá del resto del remate cuando se mira por debajo.
 - Repita este proceso para el resto de las lengüetas, deformándolas a una distancia correcta.
6. Introduzca el remate en el hueco.
 - Con el lado largo de la parte superior de la "T" mirando hacia la estufa, deslice el remate entre la estufa y el gabinete